



仕様

使用燃料 廃油

燃焼量 6~40 L/h

燃焼熱量 70~465KW(60,000~400,000kcal/h)

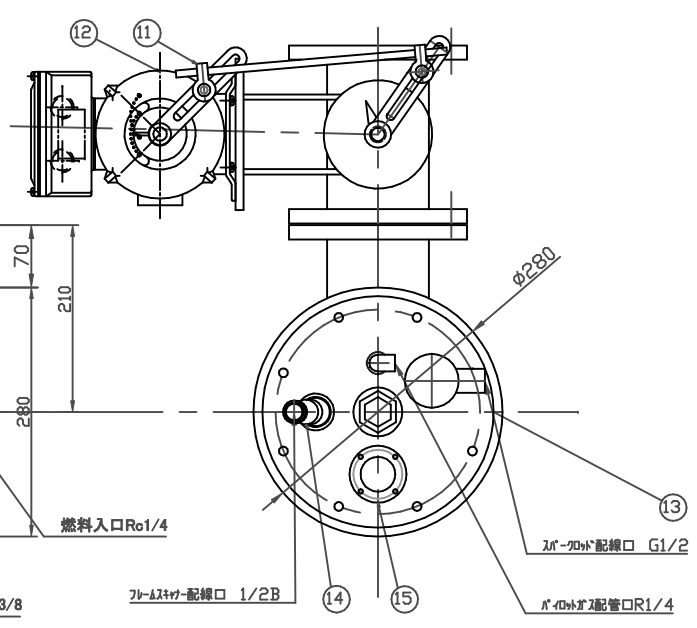
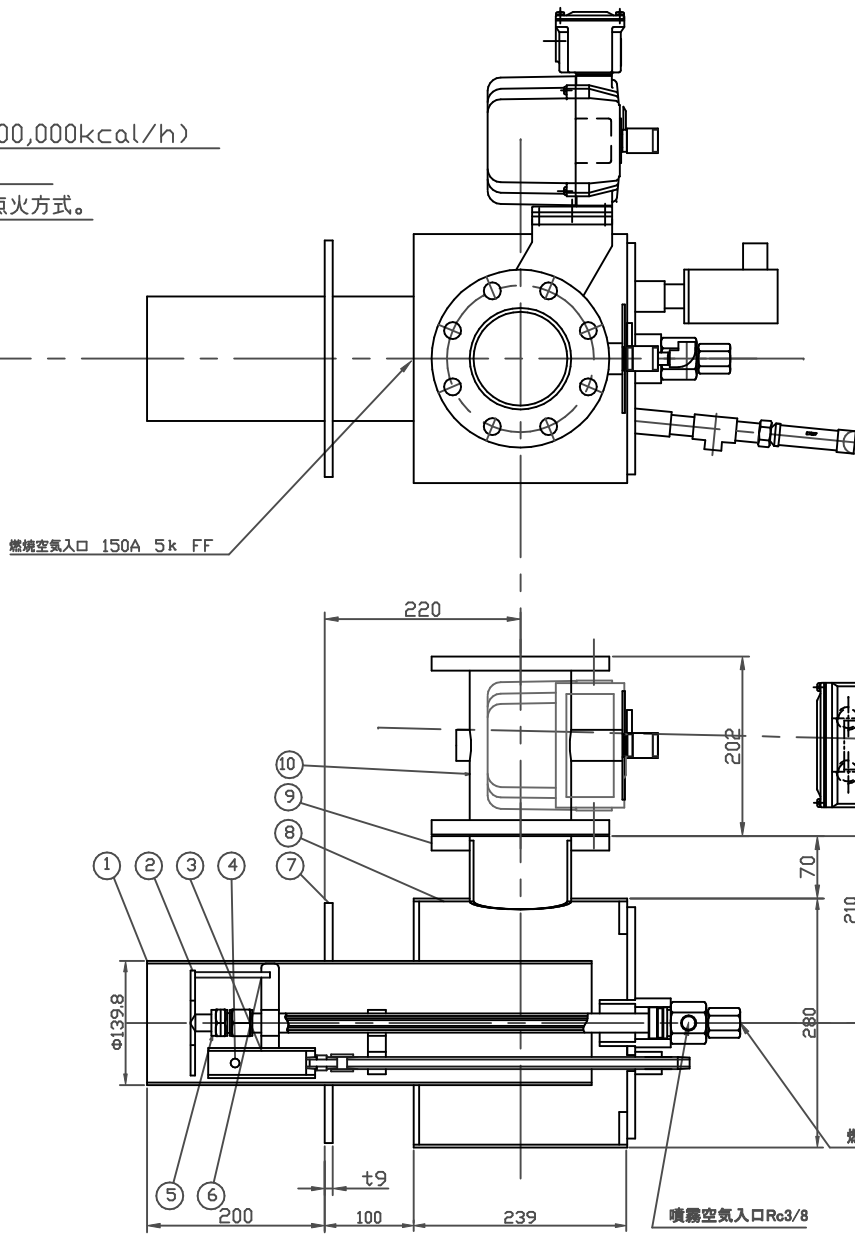
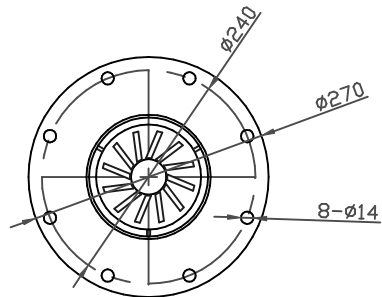
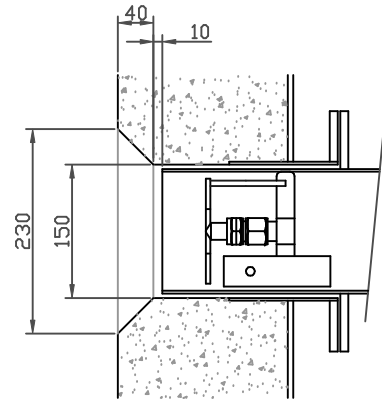
燃焼制御方式 位置比例制御(チンチウ6:1)

点火方式 LPGパイロットガによる 限時点火方式。

点火電圧AC6000V

火炎検出方式 紫外線検知(ウルトラビジョン)

番号	名称	個数	材質	備考
1	ブラッシュアップ	1	要部SUS310S	
2	デフューザー	1	SUS304	
3	パイロットバーナー	1式	要部SUS304	8000kcal/h
4	スパークロッド	1式	要部カンタル	AC6kV用
5	アトマイザーアセンブリ	1式	要部SUS304	
6	サポート	1式	SS400	
7	取付フランジ	1式	SS400	
8	ウインドボックス	1式	SS400	
9	空気入口フランジ	1	SS400	5k 125A FF
10	エアータンパー	1式	SS400	125A
11	リンクージ	1式	SS400	
12	コントロールモーター	1		MC-1E AC200V
13	前板	1	SS400	
14	フラームスキャナー	1		C7027A1072J
15	サイトグラス	1式	ハイレックス	Φ49



納入先	廠	図名	廃油焚き試験バーナー 参考図
		図面番号	J B - 3558 - 001
日付	2008/2/15	設計	製図
	検算	校閲	尺慮
		(洋)	(洋)
		1/6	

△			
△			