



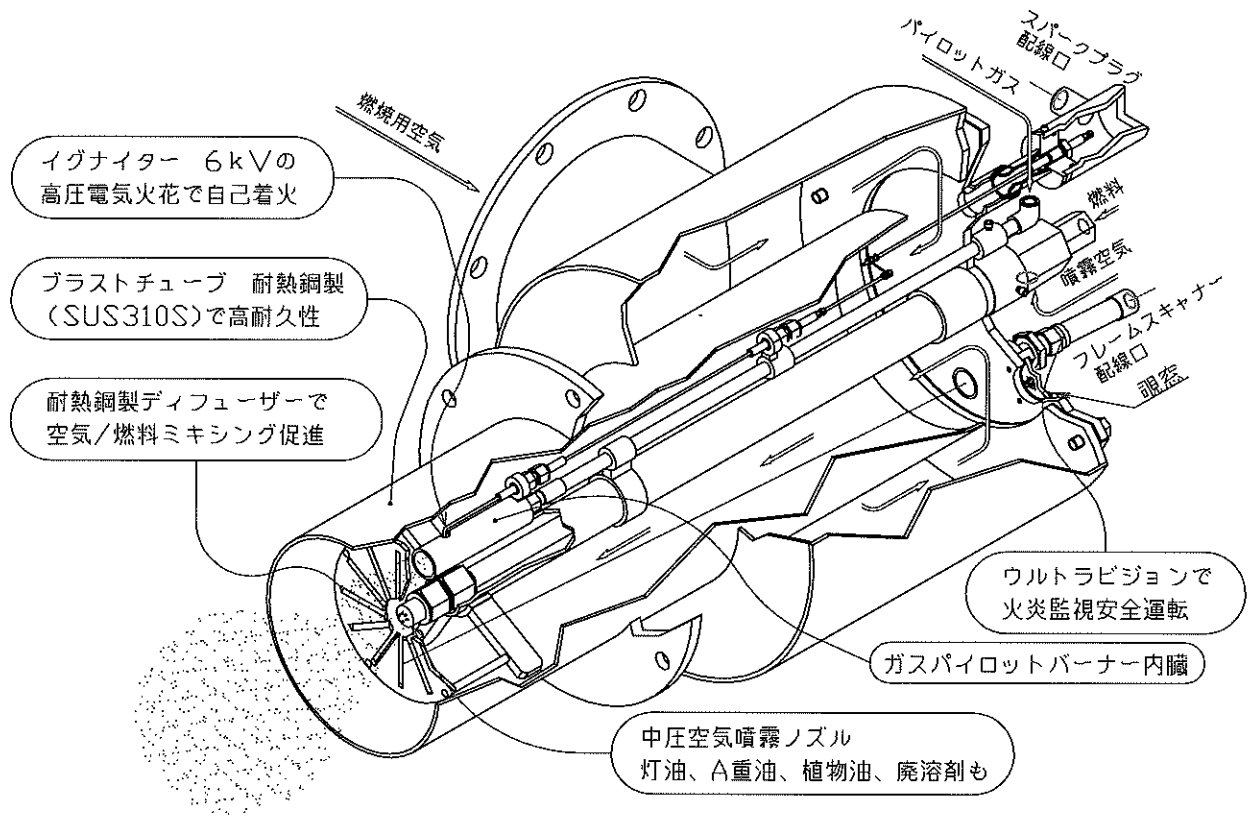
MPZ型比例制御式オイルバーナー

温水ボイラーに
蒸気ボイラーに
熱風炉に
乾燥炉に
工業窯炉に

熱 冷 共 三 益 器

バーナーの構造

シンプルな構造の本体を炉体に設置
配管器具を別置き又は自由配置
とし様々なレイアウトに適応



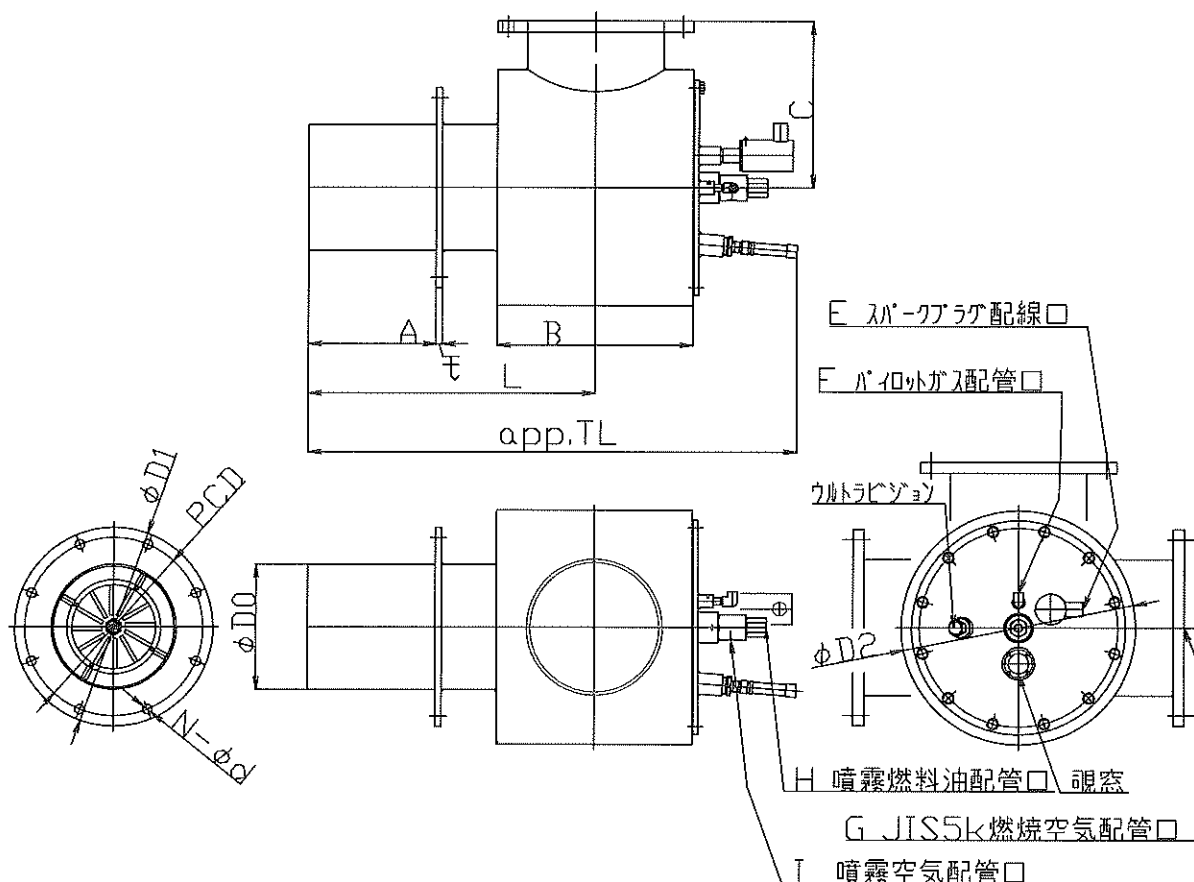
性能表

バーナー 型番	最大 出力 MW	灯油相当(参考値)			パイロットガス量(着火時のみ)		
		流量 L/h	燃焼空気 量 m ³ N/min	噴霧空気 量 NL/min	燃焼熱量 kW	プロパン 流量 m ³ N/h	13A流量 m ³ N/h
MPZ-50	0.58	59	12	127	7.0	0.3	0.8
MPZ-100	1.16	117	24	254	9.3	0.4	0.8
MPZ-160	1.86	188	38	407	9.3	0.4	0.8
MPZ-250	2.91	293	60	635	9.3	0.4	0.8
MPZ-300	3.49	352	72	762	9.3	0.4	0.8
MPZ-400	4.65	469	95	1016	14.0	0.5	1.2
MPZ-500	5.81	586	119	1270	14.0	0.5	1.2

↑ ※1 ↑ ※2

- ※1 空気比1.3として
- ※2 エアー駆動弁作動用空気量は含まれておりません。
イグナイタ、スキャナー用冷却空気(ホットエア仕様の場合)
は含まれておりません。

バーナー外形寸法



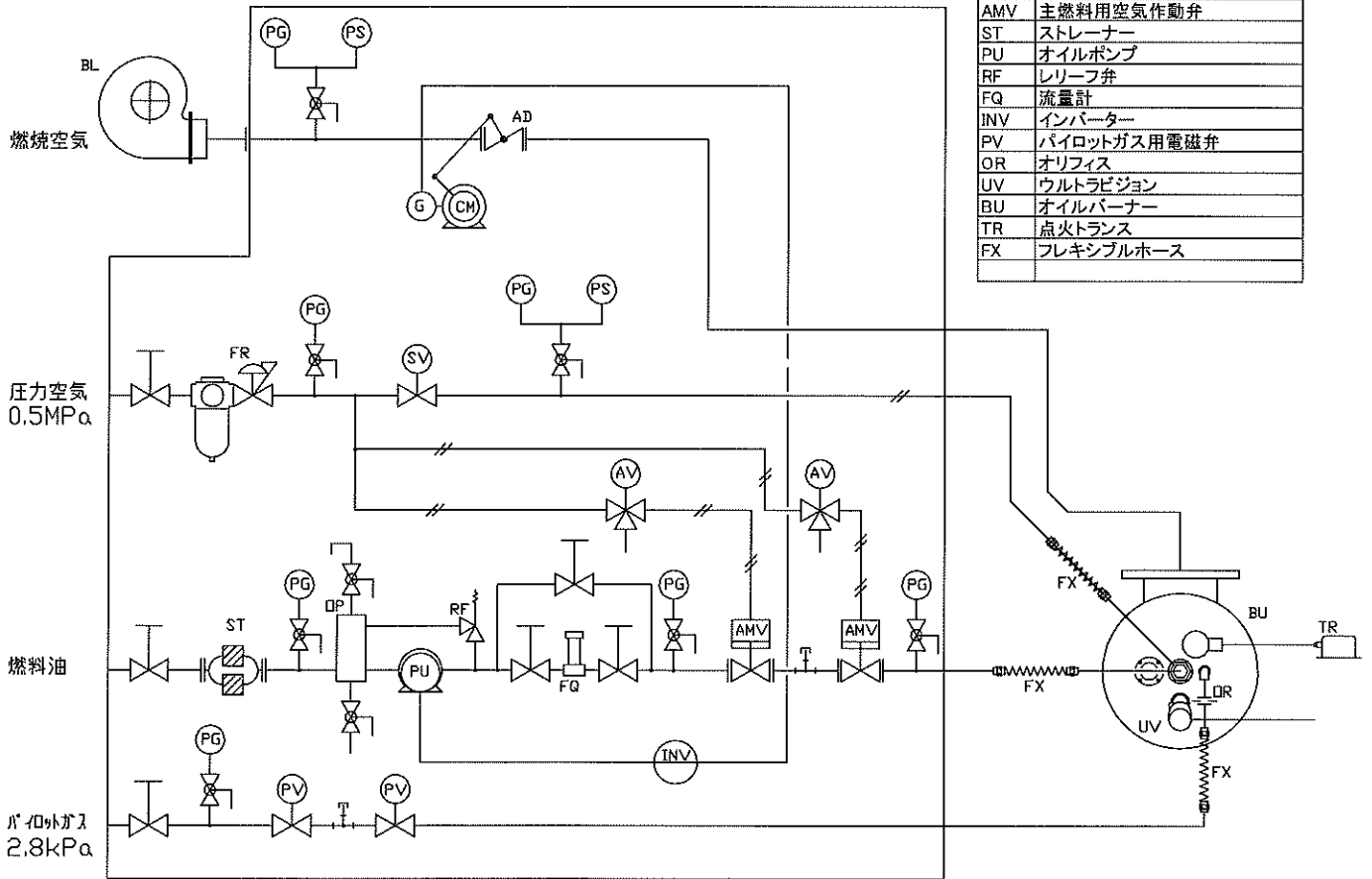
外形寸法表(単位mm)

	$\phi D0$	$\phi D1$	PCD	n	ϕd	$\phi D2$	A	t	B
MPZ-50	139.8	270	240	8	14	260	250	9	235
MPZ-100	165.2	300	270	8	14	300	250	9	265
MPZ-160	216.3	360	320	8	19	400	250	12	320
MPZ-250	267.4	410	370	8	19	480	250	12	385
MPZ-300	283	420	380	8	19	510	250	12	385
MPZ-400	318.5	460	420	8	19	570	300	12	430
MPZ-500	355.6	500	460	8	19	630	300	12	480

	C	L	TL	E	F	G	H	I
MPZ-50	230	467.5	785	G 1/2	Rc 1/4	125A	Rc1/4	Rc3/8
MPZ-100	250	502.5	836	G 1/2	Rc 1/4	150A	Rc1/4	Rc3/8
MPZ-160	300	530	894	G 1/2	Rc 1/4	200A	Rc3/8	Rc1/2
MPZ-250	350	562.5	958	G 1/2	Rc 1/4	250A	Rc3/8	Rc1/2
MPZ-300	365	562.5	960	G 1/2	Rc 1/4	250A	Rc3/8	Rc1/2
MPZ-400	400	665	1083	G 1/2	Rc 1/4	300A	Rc1/2	Rc1
MPZ-500	435	690	1133	G 1/2	Rc 1/4	350A	Rc1/2	Rc1

標準フローシート

本図は一般的な仕様の一例です。実計画時には変更される場合があります。

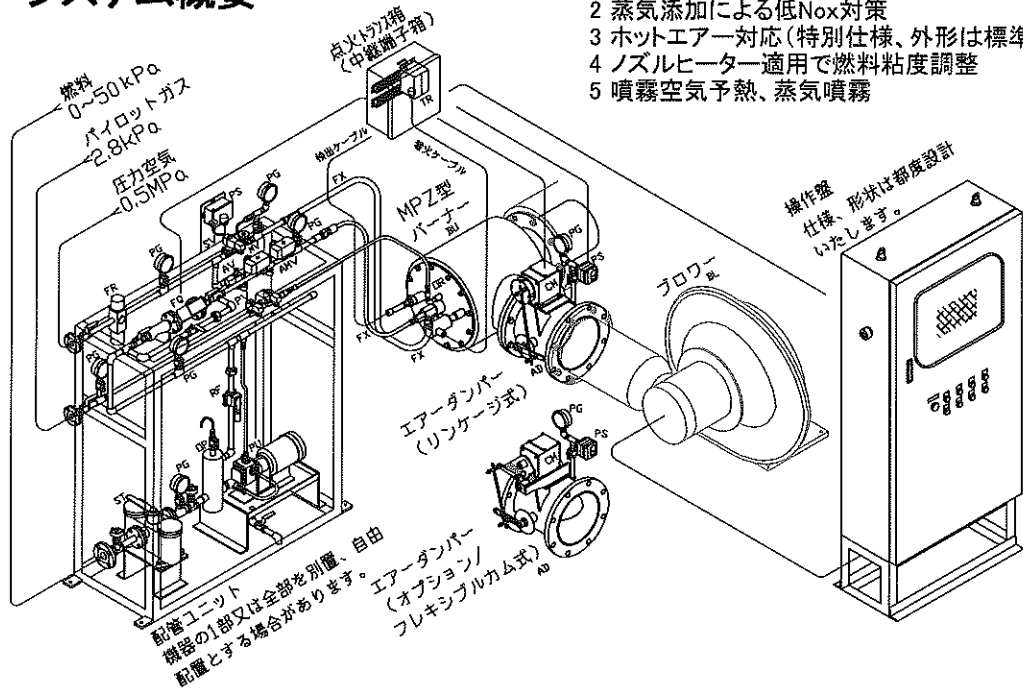


記号	名称
BL	燃焼空気ブロー
PS	圧カスリッテ
AD	エアーダンパー
G	開度発信器
CM	コントロールモーター
FR	フィルターレギュレーター
PG	圧力計
SV	噴霧空気用電磁弁
AV	作動空気用電磁3方弁
AMV	主燃料用空気作動弁
ST	ストレーナー
PU	オイルポンプ
RF	レリーフ弁
FQ	流量計
INV	インバーター
PV	パイロットガス用電磁弁
OR	オリフィス
UV	ウルトラビジョン
BU	オイルバーナー
TR	点火トランス
FX	フレキシブルホース

安全対策

- ★ウルトラビジョンにより火炎を監視し、不着火、失火時が発生した場合は燃料弁を遮断します。
 - ★ローファイアスタート(低燃焼起動)
 - ★空気、主燃料圧力検出で不安定燃焼防止
 - ★燃料弁は直列ダブル使用で確実に動作
 - ☆その他炉全体のシステムとしてご考慮ください。
- 十分なプレパージ、ポストパージ
負荷警報(蒸気圧力、炉内温度など)

システム概要



オプション仕様

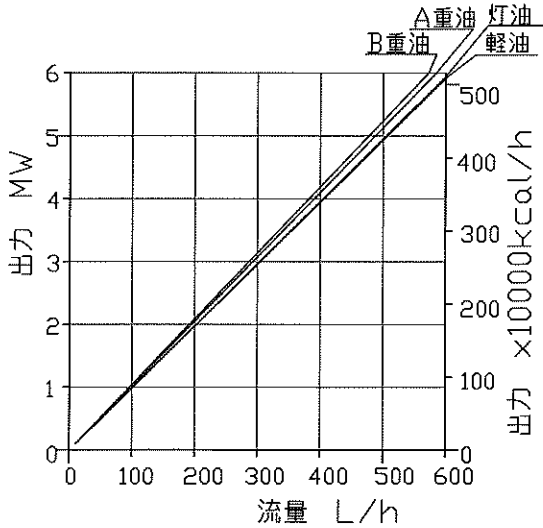
- 1 フレキシブルカム(自在カム) 装備のエアードンパーで空燃比微調整。
- 2 蒸気添加による低Nox対策
- 3 ホットエア対応(特別仕様、外形は標準外)
- 4 ノズルヒーター適用で燃料粘度調整
- 5 噴霧空気予熱、蒸気噴霧

★ 御引合い時は下記事項を御指定ください。(不明の場合は御相談ください)

燃焼機の使用				ボイラー、熱風炉、脱臭炉など
燃料仕様				灯油、A重油など ※ 規格外燃料について
名称				
※発熱量		J/kgf		
※比重		(水=1)		
※動粘度		cst		
※成分構成				
炉内圧力		kPa		
燃焼量		L/h		
		又はMW		
燃料供給圧力		kPa又は		ユニット入口で大気圧以上50kPa以下 (但し動粘度20cst以下として)
		落差 m		
エアークンプレッサー	(見積)要	否		(供給圧力約0.5MPa)
パイロットガス	名称			プロパン、ブタン、13A,6A他 標準2.8kPa
	供給圧力	kPa		
使用電源	AC	V	3φ	
	AC	V	1φ	
燃焼空気ブロー	(見積)要	否		バーナー差圧(約1.5kPa)+炉内圧
操作盤	(見積)要	否		
保護構造				屋外、屋内、レインシェルター付、 防爆
バーナー付近				
配管機器 操作盤				
使用環境温度				°C

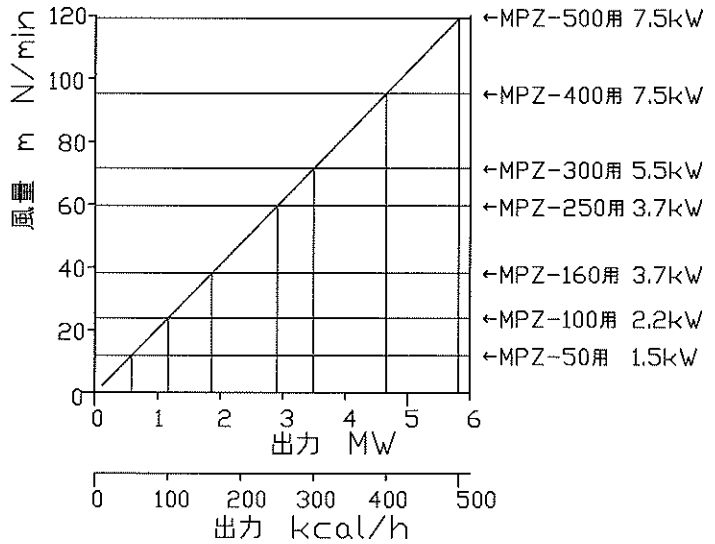
参考資料

燃料油量と出力

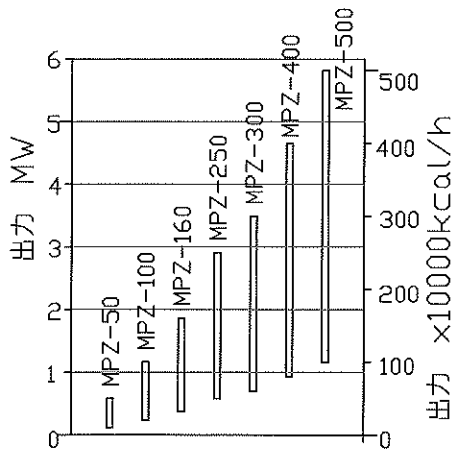


所要風量と送風機動力

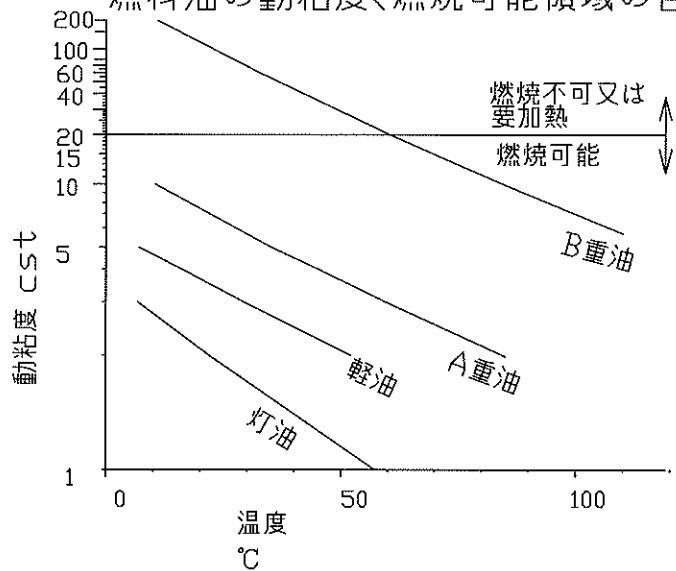
(灯油焚き空気比1.3、炉内圧約0.5kPa時の推奨例)



バーナー適用範囲



燃料油の動粘度(燃焼可能領域の目安)



ご用命、お問い合わせの際は
下記へご連絡を!

住所 さいたま市南区白幡6-14-7
株式会社 三共冷熱

Tel. 048-788-4885
Fax. 048-788-4887
e.mail info@sankyoureinets.com